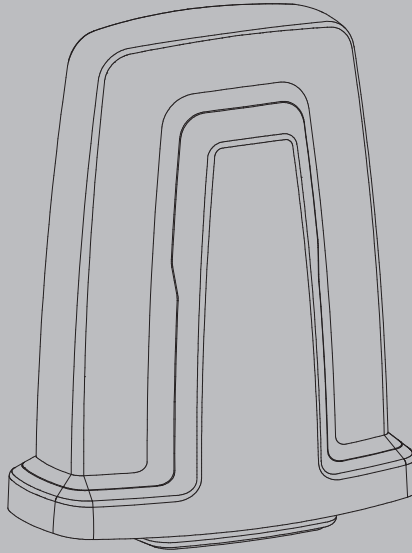


RADIUS LED AC A RADIUS LED BT A

D8142370A495_01 18-03-20



ИНСТРУКЦИИ ПО УСТАНОВКЕ

СИГНАЛЬНАЯ ЛАМПА



AZIENDA CON
SISTEMA DI GESTIONE
CERTIFICATO DA DNV GL
= ISO 9001 =
= ISO 14001 =



1) УСТАНОВКА. ВНИМАНИЕ!! Нельзя устанавливать во взрывоопасной среде!

Внимание: для версии 24 В \approx питание должно подаваться от предохранительного трансформатора, изоляция которого соответствует предписаниям для двойной изоляции или усиленной изоляции.

2) СОЕДИНЕНИЕ КЛЕММНОЙ ПАНЕЛИ (Fig.D)

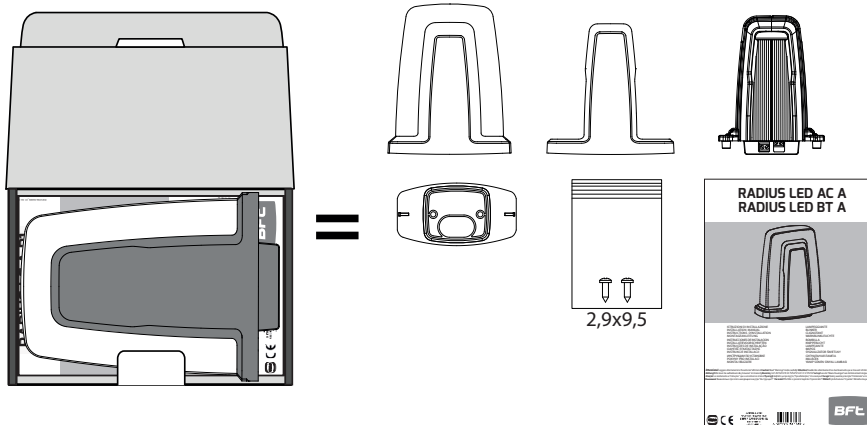
JP1 Питание (LINE). JP2 Вход антенны (ANT).

⚠ ВНИМАНИЕ! Для подсоединения к сети используйте многожильный кабель с минимальным сечением $2 \times 1.5 \text{ мм}^2$ типа, предусмотренного действующим законодательством. Например, если кабель находится снаружи (на открытом воздухе), он должен быть равен, по крайней мере, H07RN-F.

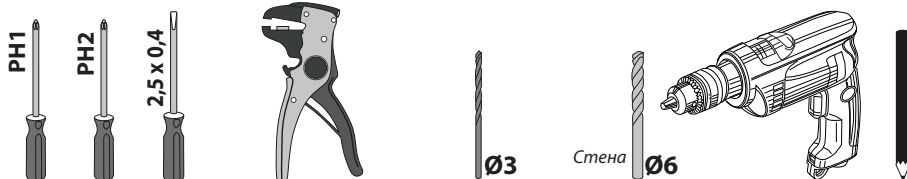
3) УСТАНОВКА АНТЕННЫ

Наличие металлических масс рядом с антенной может создавать помехи радиоприему.

КОМПЛЕКТНОСТЬ



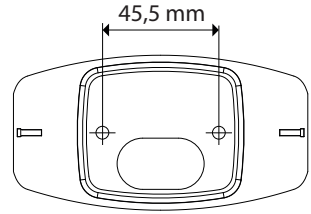
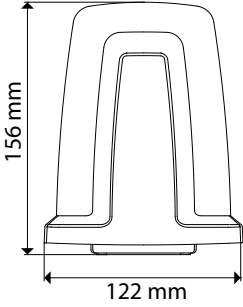
НЕОБХОДИМЫЙ ИНСТРУМЕНТ



D814237 0AA95_01

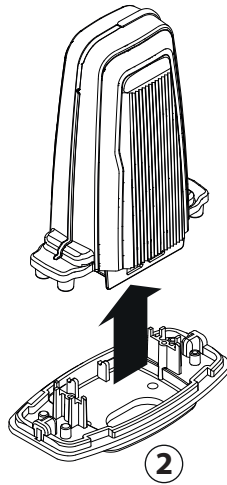
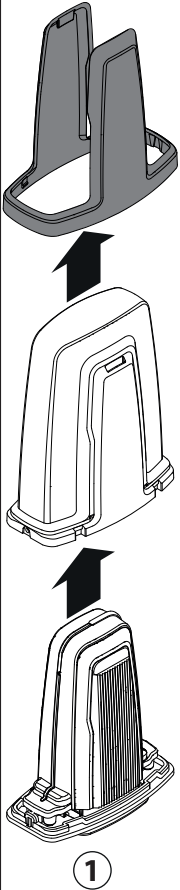
A

ГАБАРИТЫ

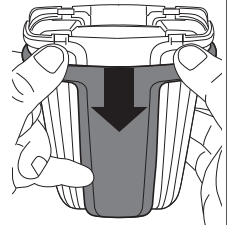


B

ДЕМОНТАЖ



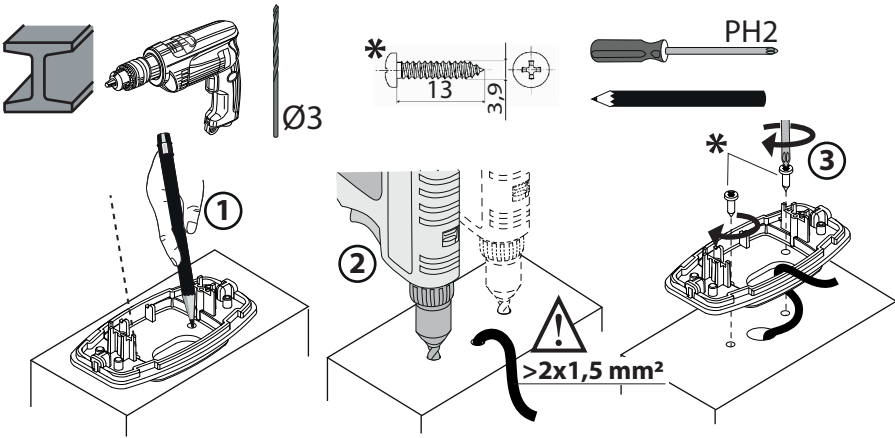
В случае блокировки, нажать в соответствии с указаниями рисунка.



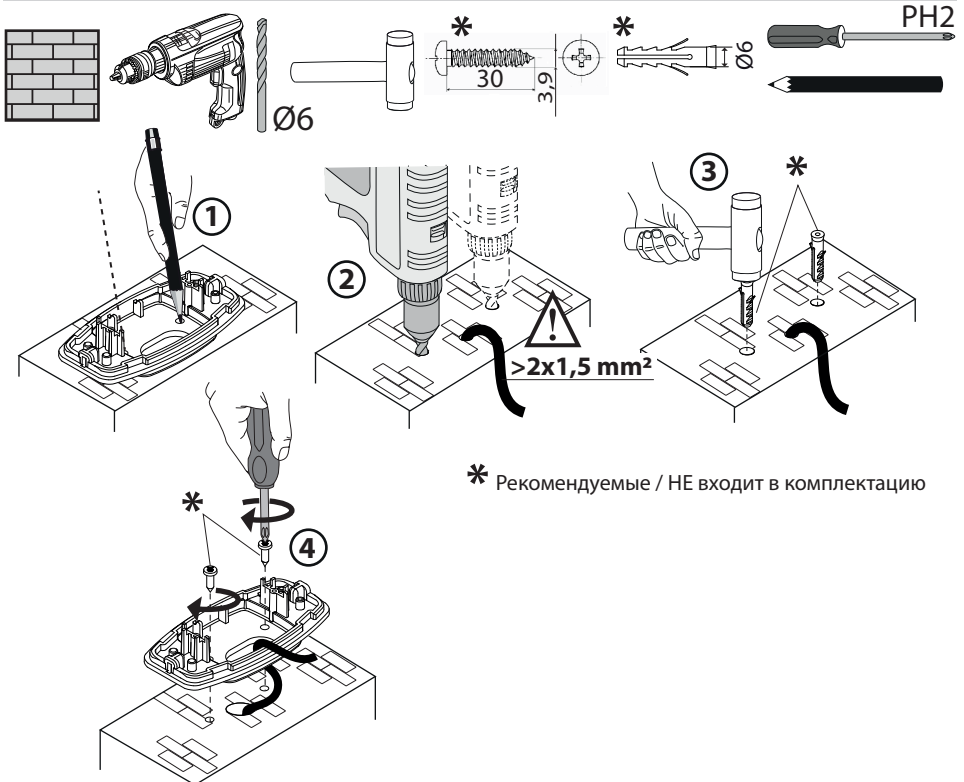
C

КРЕПЕЖ ОСНОВАНИЯ

НА МЕТАЛЛИЧЕСКОЙ ПОВЕРХНОСТИ



НА СТЕНЕ

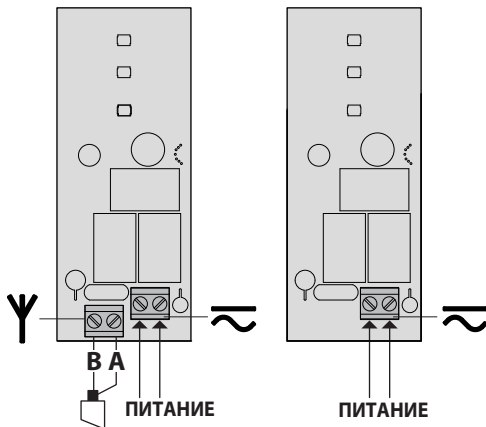


D814237 0AA95_01

D

СОЕДИНЕНИЯ КЛЕММНОЙ КОЛОДКИ

A	B
Оплетка	Антенна

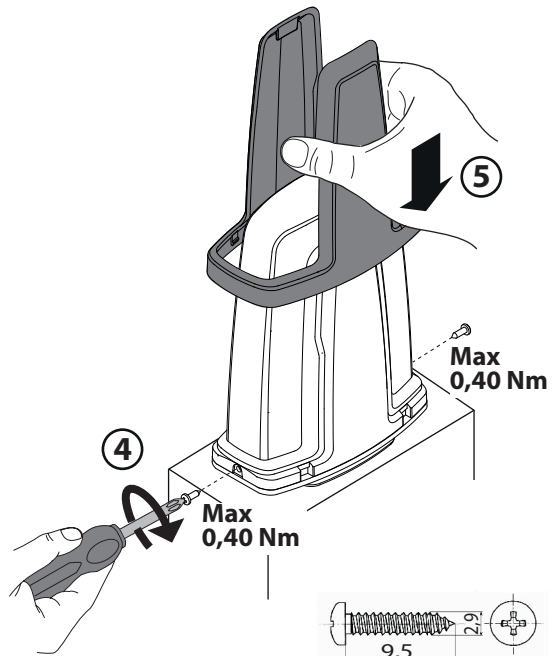
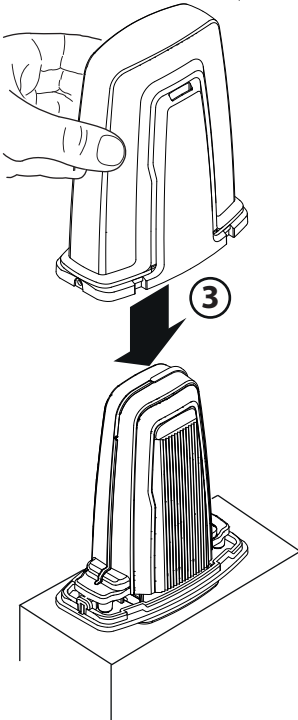
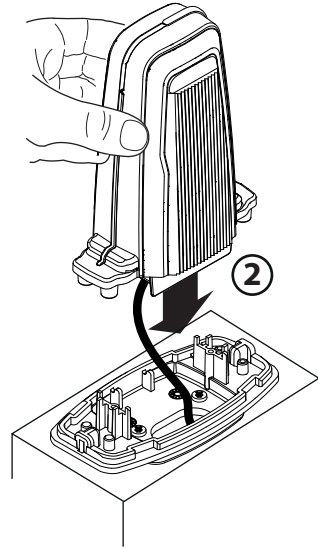
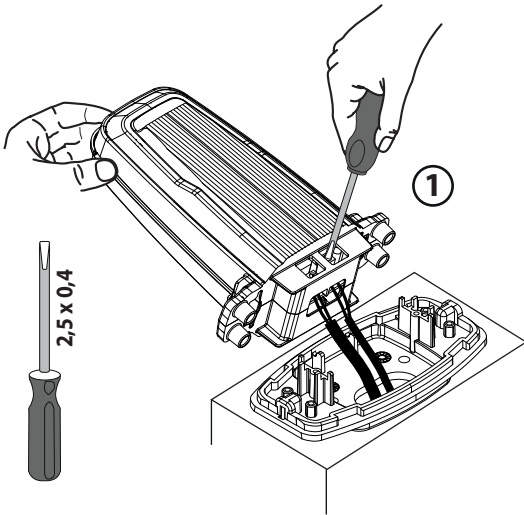


MOD				IP
RADIUS LED AC A R1 230V	220-230V~ 5W	 433.92Mhz	-20°C ÷ +55°C 	44
RADIUS LED BT A R1 24V	24V ≈ 5W			
RADIUS LED AC A R0 230V	220-230V~ 5W			
RADIUS LED BT A R0 24V	24V ≈ 5W			

МОНТАЖ

D814237 0AA95_01

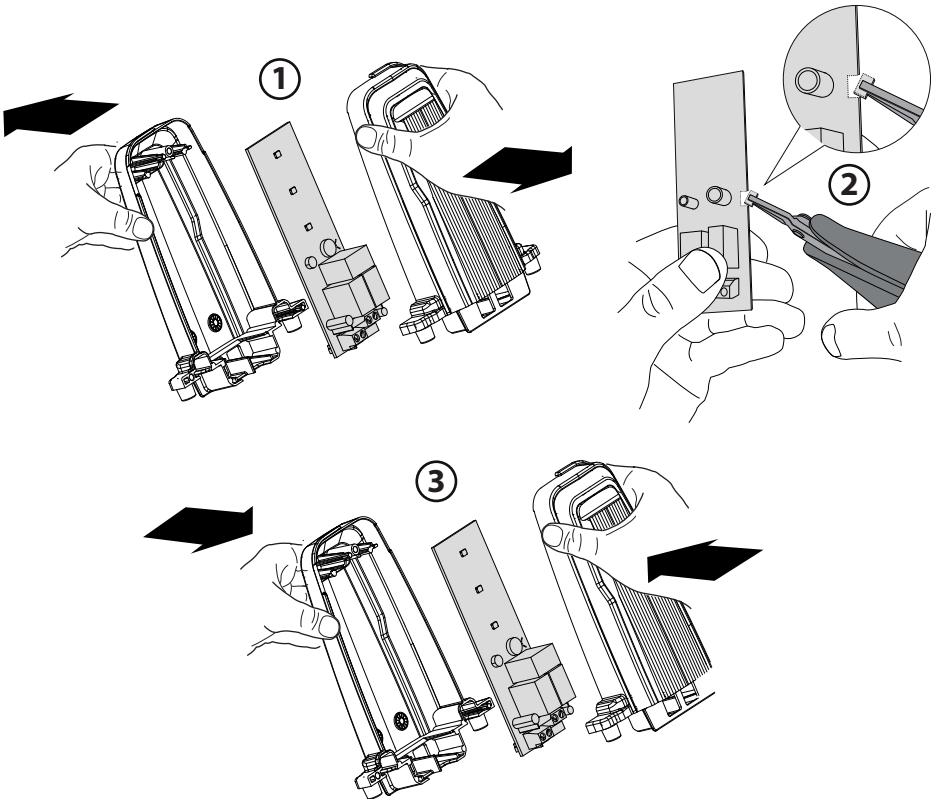
E

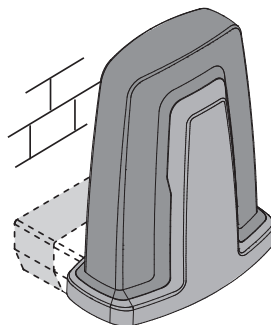
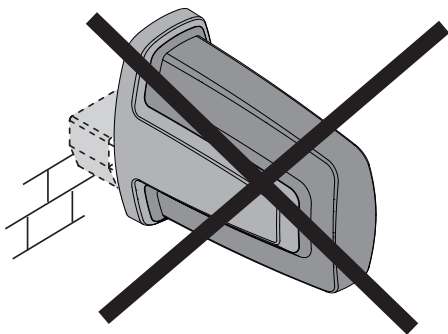
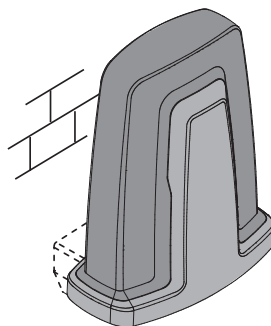
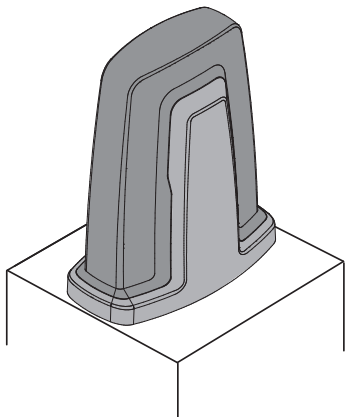


D814237 0AA95_01

F

Удалять **ТОЛЬКО** в случае если мигание обусловлено блоком управления. Операция носит необратимый характер!



G
ДОПОЛНИТЕЛЬНОЕ ОБОРУДОВАНИЕ

BFT Spa www.bft-automation.com

 Via Lago di Vico, 44 **ITALY**
36015 Schio (VI)
T +39 0445 69 65 11
F +39 0445 69 65 22

SPAIN www.bftautomatismos.com
BFT GROUP ITALIBERICA DE AUTOMATISMOS S.L.
08401 Granollers - (Barcelona)

FRANCE www.bft-france.com
AUTOMATISMES BFT FRANCE
69800 Saint Priest

GERMANY www.bft-torantriebe.de
BFT TORANTRIEBSYSTEME GmbH
90522 Oberasbach

BENELUX www.bftbenelux.be
BFT BENELUX SA
1400 Nivelles

UNITED KINGDOM www.bft.co.uk
-BFT Automation UK Limited
Unit C2-C3, The Embankment Business Park, Vale Road, Heaton Mersey, Stockport, SK4 3GL

-BFT Automation (South) Limited
Enterprise House, Murdock Road, Dorcan, Swindon, SN3 5HY

PORTUGAL www.bftportugal.com
BFT SA - COMERCIO DE AUTOMATISMOS E MATERIAL DE SEGURANCIA
3026-901 Coimbra

POLAND www.bft.pl
BFT POLSKA SPZO.O.
Marecka 49, 05-220 Zielonka

IRELAND www.bftautomation.ie
BFT AUTOMATION LTD
Unit D3, City Link Business Park, Old Naas Road, Dublin 12

CROATIA www.bft.hr
BFT ADRIA D.O.O.
51218 Drazice (Rijeka)

CZECH REPUBLIC www.bft.it
BFT CZ S.R.O.
Praha

TURKEY www.bftotomasyon.com.tr
BFT OTOMATIK KAPI SISTEMELERI SANAY VE
Istanbul

RUSSIA www.bftrus.ru
BFT RUSSIA
111020 Moscow

AUSTRALIA www.bftaustralia.com.au
BFT AUTOMATION AUSTRALIA PTY LTD
Wetherill Park (Sydney)

U.S.A. www.bft-usa.com
BFT USA
Boca Raton

CHINA www.bft-china.cn
BFT CHINA
Shanghai 200072

UAE www.bftme.ae
BFT Middle East FZCO
Dubai